

Stehgeräte



Das sind wir!



Bei ISKOMed beziehen wir Präzisions-Edelstahlelemente ausschließlich von Herstellern in Deutschland. Die Weiterverarbeitung findet in unserem Werk in Bayreuth statt, wo wir die Qualität immer im Blick haben.

Auf Wunsch ganz individuell: Viele unserer Produkte sind auch als Sonderanfertigungen erhältlich. Für die hohe Qualität und die notwendige Präzision bei den hochwertigen Medizinprodukten sorgt unser erfahrenes Team.



Wir arbeiten Hand in Hand, von der Entwicklung über die Rohfertigung bis zur Endmontage, immer in enger Abstimmung auch mit der Geschäftsleitung. Auf diese Weise sorgen wir für gleichbleibend hohe Qualität unserer Produkte.

Mit ISKMed zu mehr Lebensqualität

Erstklassige Pflege heißt ISKMed, die Marke der ISKO Koch GmbH: Seit über 25 Jahren entwickeln und stellen wir Pflege- und Spezialbetten, Untersuchungs- und Behandlungsliegen, Stehgeräte und Mobilitätshilfen her, die bei der stationären und häuslichen Pflege sowie in der Reha eingesetzt werden.

Bei der Entwicklung unserer Produkte stehen bei uns gleichermaßen die Patienten wie das Pflege- und Therapiepersonal im Fokus. Unsere Ziele verfolgen wir mit Erfahrung und Herzblut: höchsten Komfort und damit mehr Lebensqualität sowie Entlastung bei der täglichen Arbeit.

Erstklassig von der Idee bis zum Produkt

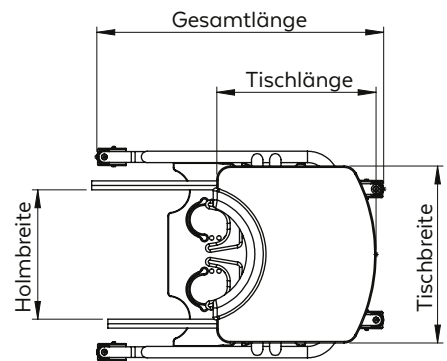
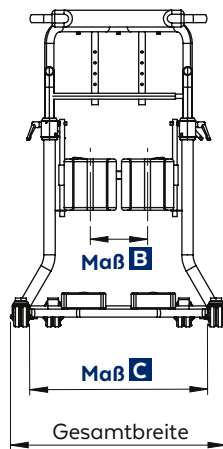
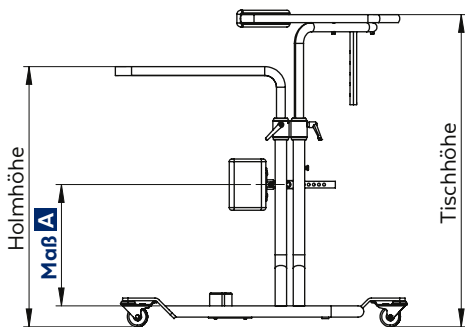
ISKMed steht für höchste Qualität nach deutschen und EU-Vorgaben: Unsere Produkte werden nach europäischen Richtlinien unter anderem im oberfränkischen Bayreuth hergestellt und erfüllen die strengen Anforderungen der MDR. Das gilt sowohl für unser Standardsortiment als auch für Speziallösungen.

Auf Individualität legen wir großen Wert, denn jeder Mensch ist anders. Deshalb können Sie bei ISKMed auch Produkte in Auftrag geben, die genau zum Patienten und seinen besonderen Bedürfnissen passen.

ISKMed: Das sind Medizinprodukte, die für Langlebigkeit, Sicherheit und Stabilität bekannt sind. Darauf können Sie sich verlassen.

Produktübersicht

	Gesamtlänge [cm]	Gesamtbreite [cm]	Holmhöhe [cm]	Holmbreite [cm]	Tischhöhe [cm]	Tischbreite [cm]	Tischlänge [cm]	A [cm]	B [cm]	C [cm]
Levacare / Levacare Pro	118	77	84 - 107	48	100 - 130	66	59	41 - 64	21	65
Levatrain	100 - 103	73 - 78	80 - 100	49	100 - 132	64	58	45 - 65	21 - 29	61 - 77
Levatrain Max	100 - 103	84 - 89	80 - 100	57	100 - 132	64	58	45 - 65	21 - 29	61 - 77
Levaflex	100 - 103	73 - 78	80 - 100	49	100 - 132	64	58	45 - 65	21 - 29	61 - 77

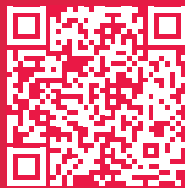


	max. Patientengewicht [kg]	Gurtgrößen	Gurtsystem elektrisch	Gurtsystem höhenverstellbar	Akkubox	Saug-Blas (optional)	Kippfunktion	Hinterräder ausschwenkbar	Fußplatte höhenverstellbar (optional)	Fußplatte horizontal verschiebbar (optional)	Farbe	HMV-Nr.
			Ja	Nein								
120	S/M/L	●/●	●/●	●	●/●	●	●	●	●	●	blau	●/● S. 8-9
120	S/M/L	●	●	●	●	●	●	●	●	●	blau	● S. 10-11
200	S/M/L/XL	●	●	●	●	●	●	●	●	●	grau	● S. 12-13
120	S/M/L	●	●	●	●	●	●	●	●	●	blau	● S. 14-15

Stehgeräte

Produktfinder

Finden Sie die passenden Stehgeräte für Ihre Anforderungen: www.iskomed.de



Alle Stehgeräte von ISKOMed sind mit einer präzise justierten Notabschaltung ausgestattet. Diese bringt die elektrische Aufstehvorrichtung bei Betätigung sofort zum Stillstand. So wird im Falle einer unachtsamen Betätigung oder bei einem technischen Defekt des Handschalters der Aufstehprozess unterbrochen, damit der Patient vor Überdehnungen oder

einem Einklemmen geschützt ist. Die Betätigung dieser Notaus-Funktion wird dabei durch Berührung des Pilzkopfes mit dem Unterbauch ausgelöst.

Tägliches Stehtraining ist ein wichtiger Teil von Rehabilitationsmaßnahmen nach Unfällen sowie für Menschen mit dauerhaften körperlichen Beeinträchtigungen. Professionelle Stehgeräte bereiten den Patienten auf das Gehtraining vor oder sorgen jeden Tag für ein Stück Selbstständigkeit und Wohlbefinden.

Bei Menschen, die nicht (mehr) in der Lage sind, selbstständig zu stehen, hat das Stehtraining eine Reihe von positiven Auswirkungen auf Körper und Seele: Neben unter anderem Kreislauftraining, Osteoporose-Prophylaxe, Entleerung der oberen Harnwege, Kontraktur-Prophylaxe oder besserer Atmung ist auch die veränderte Perspektive wichtig. Der Patient kann im Stehen den Raum und auch seine Körpergröße besser wahrnehmen und wird zum aktiven Teil seiner Umgebung.

Handgriffe, Gurthaltesysteme oder elektrische Aufstehvorrichtungen erleichtern bei Stehgeräten den Aufstehvorgang. Die Konstruktion aus stabilem Stahlrohrrahmen, einem höhenverstellbaren Tisch und Fußfixierungen gewährleistet einen sicheren Stand. Die Geräte sind für Patienten mit einer Körpergröße von 120 bis 220 cm und einem Gewicht von bis zu 200 kg geeignet.

Unsere Stehgeräte sind seit über 20 Jahren in Rehabilitations- und Pflegeeinrichtungen professionell im Einsatz sowie auch im häuslichen Umfeld der Patienten. Der bewährte Klassiker in der Variante Levacare Pro ist auch im Hilfsmittelverzeichnis der GKV zu finden.

In unserer Produktübersicht finden Sie verschiedene Stehgeräte in ihrer Basisausstattung. Auf der Website von ISKOMed können Sie ein Stehgerät dank einer großen Auswahl an Zubehör optimal für den Patienten konfigurieren, z. B. mit Akkubox, einer Pelotte oder Tischrändern.

Levacare / Levacare Pro

Das bewährte Stehgerät für die Reha und zu Hause

Gurtsystem
höhen-
verstellbar

Pneumatisch
unterstützte
**Tischhöhen-
verstellung**

**Edelstahl-
Handläufe**
parallel höhen-
verstellbar

Max.
**Patienten-
gewicht**
120 kg



◀ Die multifunktionalen Kniepolster sind serienmäßig bei allen Stehgeräten dabei.

Sie können horizontal, vertikal und in der Tiefeneinstellung justiert werden und haben eine integrierte Winkelverstellung, die sich im Gebrauch an die Bein-/Kniestellung anpasst.



Stehgeräte gehören zu den wichtigsten Geräten in der Rehabilitation und Pflege. Die stabile Bauweise des **Levacare** gibt dem Patienten bei seinem täglichen Stehtraining festen, sicheren Halt. Die Standard-Variante des Levacare wird ohne Gurtsystem geliefert, die Pro-Variante verfügt über eine elektrische Aufstehvorrichtung.

Produktdetails

- | Tischausschnitt mit ergonomischem Bauchpolster
- | Fußplatte mit Fersenschalen und Zehenfixierung
- | Patiententhaltegurt mit Boden (Größe S, M oder L)
- | Stabile Stahlrohrkonstruktion in Blau
- | Holzelemente aus Multiplex mit hochfester HPL-Beschichtung
- | 4 Doppellenkrollen mit Totalfeststellung
- | Integrierte Saug-Blas-Steuerung beim Levacare Pro

Produktanfrage: Levacare / Levacare Pro



| Hilfsmittelnummern
der Krankenkassen:
28.29.01.1025 Levacare
28.29.01.1026 Levacare Pro

Levatrain

Das funktionale und preiswerte Stehgerät



Elektrisches Gurtsystem mit premium **Linearantrieb**

Pneumatisch unterstützte **Tischhöhenverstellung**

Edelstahl-Handläufe parallel höhenverstellbar

Max. **Patientengewicht** 120 kg

Stehgeräte



- ◀ Die integrierte Tischhöhenverstellung ist dank Gasfederunterstützung sehr leichtgängig.
- ▶ Die serienmäßig ausschwenkbaren Hinterräder erleichtern das Einfahren mit dem Rollstuhl in das Stehgerät. Vor allem bei Rollstühlen mit breiteren Sitzen ist dies von Vorteil.



Das **Levatrain** Stehgerät besitzt ein integriertes elektrisches Gurtsystem und erleichtert den Aufstehvorgang bei gleichzeitig stabilem Halt. Der trapezförmige Grundrahmen sowie die ausschwenkbaren Hinterräder ermöglichen die Nutzung des Stehgeräts auch für Patienten mit breiteren Rollstühlen.

Produktdetails

- | Tischausschnitt mit ergonomischem Bauchpolster
- | Fußplatte mit Fersenschalen und Zehenfixierung
- | Elektrisches Gurtsystem
- | Patientenhaltegurt mit Boden (Größe S, M oder L)
- | Stabile Stahlrohrkonstruktion in Blau
- | Verbreiterbarer Zugangsbereich
- | Holzelemente aus Multiplex mit hochfester HPL-Beschichtung
- | Ausschwenkbare Hinterräder
- | 4 Doppellenkrollen mit Totalfeststellung

Produktanfrage: Levatrain



Levatrain Max

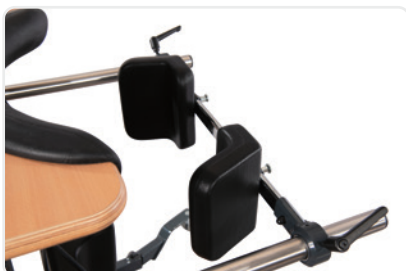
Das Stehgerät für adipöse Patienten

Geeignet für
XL-Rollstühle

Pneumatisch
unterstützte
**Tischhöhen-
verstellung**

Breitere
**Edelstahl-
Handläufe**

Max.
**Patienten-
gewicht**
200 kg



◀ Sowohl die **Edelstahl-Handläufe** als auch der Grundrahmen sind beim Levatrain Max besonders breit, sodass der Zugang mit **XL-Rollstühlen** möglich ist und **adipöse Patienten** gut darin Platz finden.

Das **Levatrain Max** wurde speziell für adipöse Patienten entwickelt. Die verstärkte Fußplatte und der breitere, hochstabile Rahmen für XL-Rollstühle ermöglichen Patienten bis zu einem Gewicht von 200 kg einen festen Stand.

Produktdetails

- | Tischausschnitt mit ergonomischem Bauchpolster
- | Parallel höhenverstellbare Handläufe
- | Verstärkte Fußplatte mit Fersenschalen und Zehenfixierung
- | Elektrisches Gurtsystem
- | Patientenhaltegurt mit Boden (Größe S, M, L oder XL)
- | Stabile, extra breite Stahlrohrkonstruktion in Anthrazitgrau
- | Besonders breiter Zugangsbereich
- | Holzelemente aus Multiplex mit hochfester HPL-Beschichtung
- | Ausschwenkbare Hinterräder
- | 4 Doppellenkrollen mit Totalfeststellung

Produktanfrage: Levatrain Max



Levaflex

Das ergonomische Stehgerät



Aus-
schwenkbare
Hinterräder

Synchronlauf
von **Gurt- und
Kippmotor**

Pneumatisch
unterstützte
**Tischhöhen-
verstellung**

Max.
**Patienten-
gewicht**
120 kg



◀ Die Kippfunktion erleichtert das Aufstehen sowie das Absetzen und ist weniger belastend für den Patienten.

▶ Die Funktionen Kippen und Gurtautomatik können synchron oder getrennt voneinander geschaltet werden.



Das **Levaflex** ist das Stehgerät mit der höchsten Funktionalität. Vor dem Aufstehen oder Absetzen werden Armläufe, Knieabstützung und Fußplatte dem Patienten zugeneigt, was den Vorgang erleichtert. Knie und Gesäß des Patienten werden dank der Kippfunktion weniger belastet, bei gewohnter Stabilität und Sicherheit.

Produktdetails

- | Ergonomisch justierbare Knieführung
- | Tischausschnitt mit ergonomischem Bauchpolster
- | Fußplatte mit Fersenschalen und Zehenfixierung
- | Elektrisches Gurtsystem
- | Patientenhaltegurt mit Boden (Größe S, M oder L)
- | Stabile Stahlrohrkonstruktion in Blau
- | Holzelemente aus Multiplex mit hochfester HPL-Beschichtung
- | Ausschwenkbare Hinterräder
- | 4 Doppellenkrollen mit Totalfeststellung

Produktanfrage: Levaflex



| Hilfsmittelnnummer
der Krankenkassen:
28.29.01.1060

ISKO Koch GmbH

Egerländer Str. 28

95448 Bayreuth

Germany

Tel +49 921 150845-0

Fax +49 921 150845-45

info@iskomed.de

letzte Aktualisierung: 23.07.2025