

Pflegehilfsmittel für die Tagespflege bei dauerhaft bettlägerigen Patienten.



Flexible Duschwanne aus atmungsaktivem und wasserdichtem Stoff mit integriertem Abflusstutzen.

**Material:** Baumwolle, Wasserperrschicht aus Polyurethan, atmungsaktiv, kochfest, Trockner geeignet bis 120°C, beständig gegen Desinfektionsmittel, dampfsterilisierbar, nicht mangeln und pressen.

Die Duschwanne kann als Matratzenauflage dauerhaft verwendet werden, da sie wie ein herkömmliches Spannbettlaken gelegt werden kann.

Klettspanngurt

seitenfixierender Klettverschluss

Rückseite der Duschwanne aus Frottee

## Die Dusche, die ans Bett kommt.

Das HEIWASCH Bett Dusche-System ist unabhängig von Frischwasserversorgung und Abwasserentsorgung einsetzbar. Die optimale Hygiene entspricht optimaler Verfügbarkeit.



Nichts geht über das Gefühl, frisch geduscht zu sein. Erst recht im Krankheitsfall.



HEIWASCH – Die Bett Dusche mit System · Steglitzer Str. 15 · D-21502 Geesthacht  
Telefon +49 (0) 4152 / 83 77 140 · Fax +49 (0) 4152 / 83 77 143 · Email: info@heiwasch.de

[www.heiwasch.de](http://www.heiwasch.de)





## HEIWASCH – Die Bettdusche mit System: Die Dusche, die ans Bett kommt.

Wenn einem Menschen durch krankheitsbedingte Umstände die komplette Bewegungsfreiheit genommen wird, kann eine wohltemperierte Dusche wahre Wunder bewirken. Denn nur eine frische Dusche sorgt für ein Sauberkeitsgefühl, das durch die konventionelle Reinigungsweise mit einem feuchten Waschlappen nicht annähernd zu erreichen ist.

Unser Gründer Dipl. Ing. Dieter Heier hat 1996 im unmittelbaren Familienkreis miterleben müssen, wie schwierig und kräftezehrend die tägliche Pflege eines bettlägerigen Menschen in den eigenen vier Wänden ist. Dies gab ihm als Ingenieur den Anstoß, eine mobile Dusche zu entwickeln, die direkt am Krankenbett ‚angeschlossen‘ und benutzt werden kann. Die HEIWASCH-Dusche war geboren! Aus der Idee wurde eine Wohltat für alle Beteiligten. Sie konnte vielen Betroffenen durch ständige technische Weiterent-

wicklung zu individuellem Komfort verhelfen und darüber hinaus für Therapiezwecke eingesetzt werden.

### Unkompliziert, hygienisch und überall einsetzbar

- Es sind keine Frisch- und Abwasserstellen im Krankenzimmer erforderlich.
- Ständig frisches, fließendes und wohltemperiertes Wasser sorgt für optimale Hygiene.
- Das oft mühsame Umbetten des Patienten entfällt.
- Die flexible Duschwanne kann bei Bedarf für jede Bettgröße individuell hergestellt werden
- Kostenübernahme bei Indikation durch die Pflegekasse (Registrierung im Pflegehilfsmittelverzeichnis, Nr. 51.45.01.1001).

## Die Dusche, die ihr Wasser mitbringt. Und wieder mitnimmt.

Ein System, das sich gewaschen hat. Bestehend aus:



• Mobiler Edelstahl-Duschwagen mit elektrisch beheiztem Frischwasserbehälter

• Integriertes Bedienfeld / Handbrause  
• Abwasserwagen aus PVC

• Duschwanne mit Abwasserschlauch  
• Abfluss

## So funktioniert's:

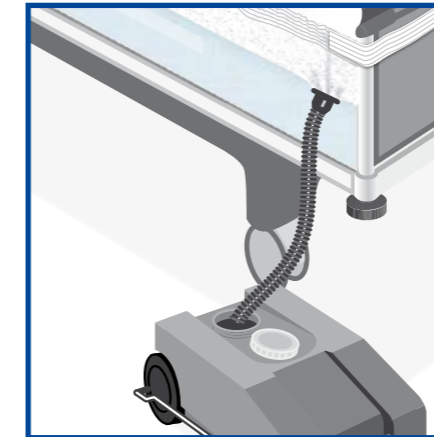
### Fünf Schritte zur umfassenden Patientenpflege:



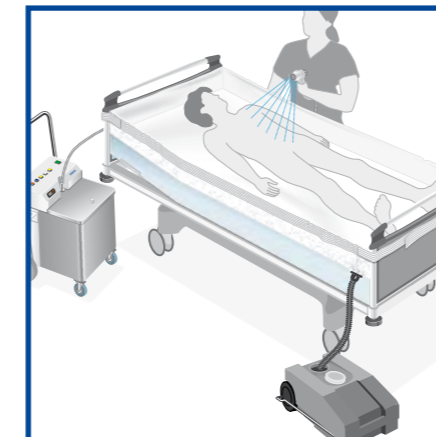
1. Duschwagen mit Frischwasser befüllen und anschließen.



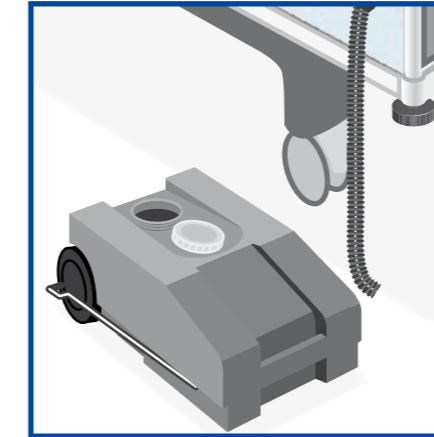
2. Die wasserdichte Matratzenwanne mit integriertem Abfluss wird – ähnlich einem Bettlakenwechsel – unter den Patienten gebracht und mit Klettbandern befestigt.



3. Der Abwasserschlauch der Matratzenwanne wird am Abwasserwagen angeschlossen.



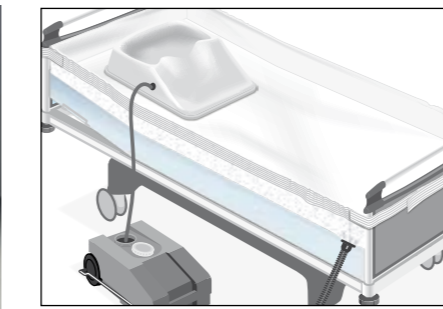
4. Die Dusche kann beginnen.



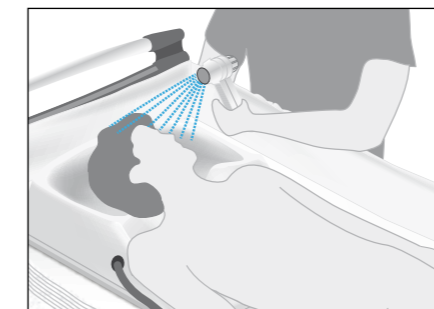
5. Abwasserwagen abmontieren, anschließend entleeren.



### Zusätzlicher Komfort: Unsere praktische Kopf- und Haarwaschwanne

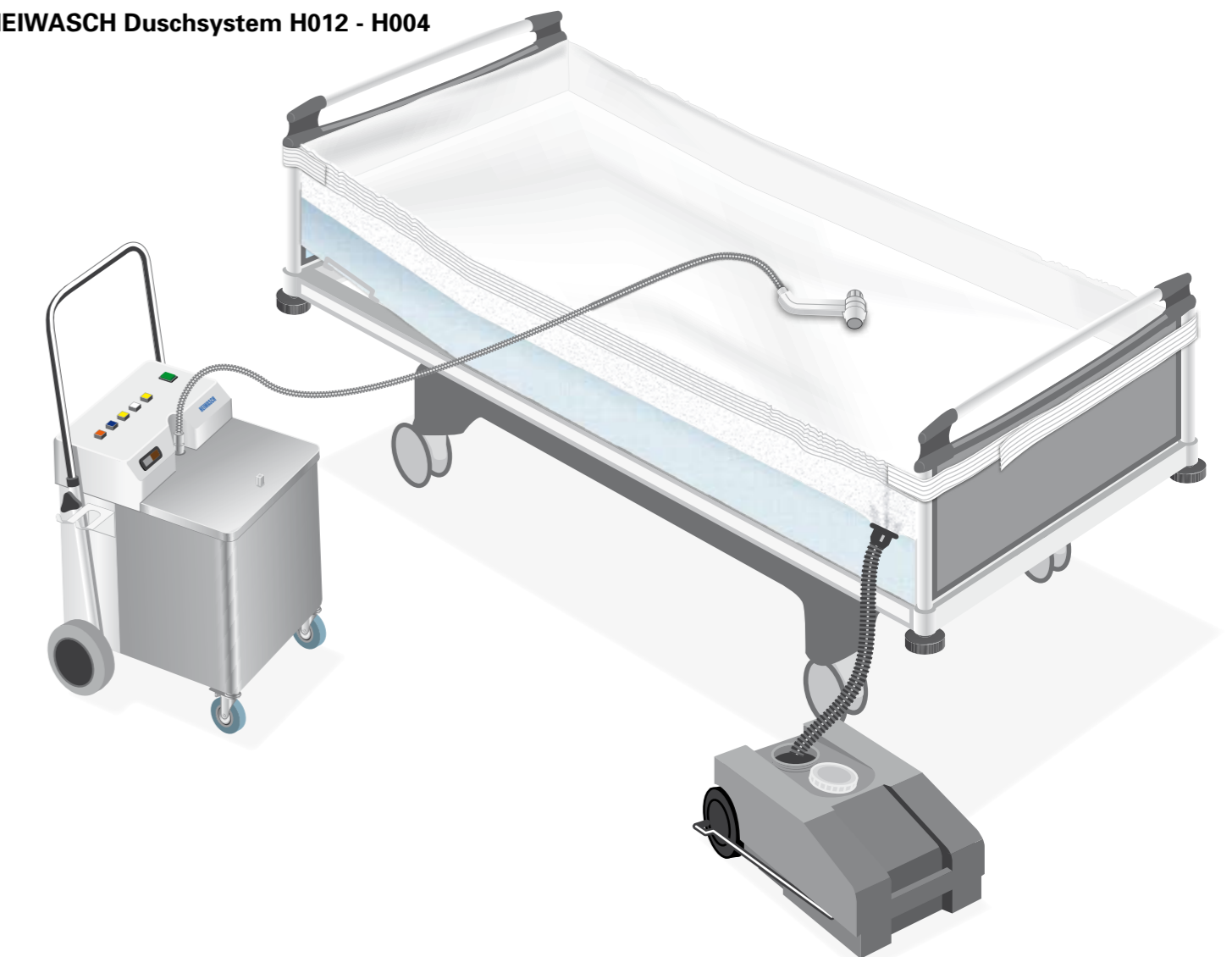


Kopf- und Haarwaschwanne an Abwasserwagen anschließen.



Die Kopf- und Haarwäsche kann beginnen.

### HEIWASCH Duschsystem H012 - H004



„Eine wasserdichte Matratzenauflage, die mittels Klettgurten zur Wanne wird – für mich ein geniales Prinzip, für meine Patienten jedesmal eine Wohltat!“

Sven M., Krankenpfleger in Reinbek bei Hamburg

