



MFAT 10 PH Magnet-Nullschwelle

- Für Holz- bzw. Holz/Alu-Außentüren im Neubau (Hauseingang, Balkon, Terrasse)
- Hochwärmegedämmtes Verbundprofil, auch für Effizienzhäuser
- Schwellenlos nach DIN 18040, erfüllt alle Universal-Design-Prinzipien

MFAT 10 PH

Stand Dezember 2018
Technische Änderungen vorbehalten

Kompatibel mit Dreh-/Drehkipptüren, ein- und zweiflügelig, Stulp/Festverglasung

Schlagregendichtheit bis Klasse 9A ohne Vordach, ohne Rinne (auch bei Stulptüren). Luftdurchlässigkeit Klasse 4.

Bewertetes Fugenschalldämm-Maß $R_{s, w}$ bis 46 dB

Bauwerksabdichtung werkseitig vormontiert gemäß DIN 18531/18533 und Flachdachrichtlinie möglich.

Kein Verschleiß, keine Mechanik, montagefertige Lieferung. 20 Jahre Garantie auf Magnetzugkraft.

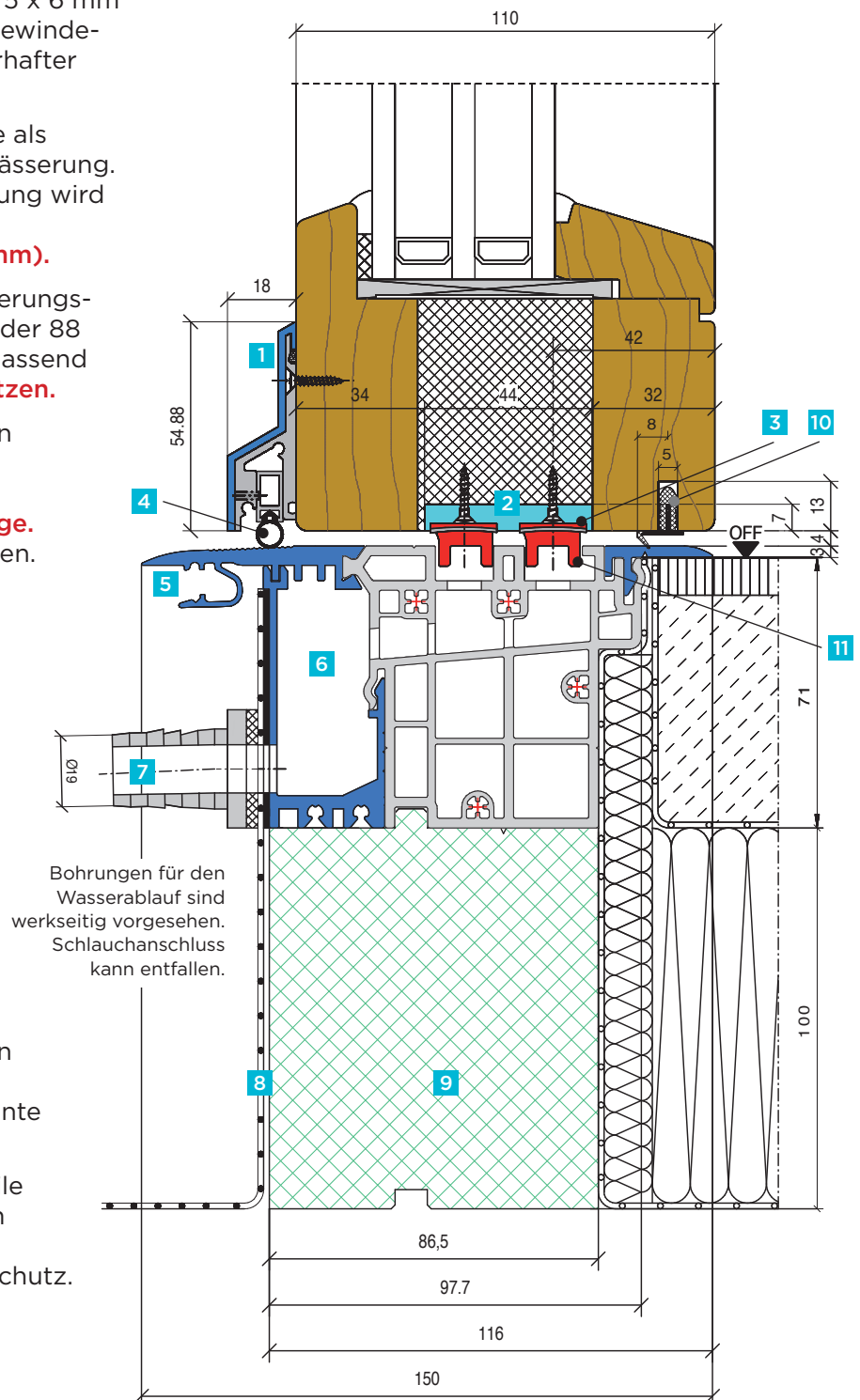
Für Pflegeheime, Seniorenresidenzen, Krankenhäuser, Wohnheime für Menschen mit Behinderung, Kitas/Kindergärten, Eigenheime, Wohnungsbau, Hotels

- 1** Alu-Wetterschenkel mit Profilabdeckung Oberfläche wahlweise EV1 silberfarbig, anthrazit RAL 7016, bronze C33, weiß RAL 9016 oder blank.
- 2** Kunststoff-Magnetträgerprofil 7 x 43 mm (braun oder weiß). Innenliegende Magnetführung ist parallel zur Beschlagsnut.
- 3** Obere Magnet-Dichtungsprofile mit Dämmung und Doppelklebeband (3 x 17 mm). Zur dauerhaften Befestigung der Obermagnete wird eine zusätzliche Fixierung empfohlen.
- 4** Verstellbare Silicon-Schleifdichtung im Wetterschenkel mit Gewindestiften 5 x 6 mm zur unsichtbaren Befestigung mit Gewindebohrungen. Dichtungsfuß mit dauerhafter Verbindung im Alu-Trägerprofil.
- 5** Hochwärmegeädämmte Nullschwelle als Verbundprofil mit integrierter Entwässerung. Zum Schutz gegen Bauverschmutzung wird eine PVC-Abdeckung mitgeliefert.
Bodeneinstand 71 mm (altern. 50 mm).
- 6** Wasserkammer mit 17 mm Entwässerungsbohrungen (drei Varianten: 76, 82 oder 88 - wird je nach Bautiefe werkseitig passend geliefert). **Kann Rinnensystem ersetzen.**
- 7** Wasserablaufstutzen für bauseitigen Schlauchanschluss, dazu selbstschneidende Edelstahlschrauben 4,2 x 19 mm **zur bauseitigen Montage.** Standard: gerade, alternativ: gebogen.
- 8** Gegen Aufpreis: Abdichtungsbahn werkseitig angeschweißt (Wolfen). Anschluss bitumenverträglich bzw. materialidentisch mit dem Abdichtungsmaterial
- 9** Lastabtragende Wärmedämmung für Schwellenunterbau (Material: PET). Standardhöhe: 100 mm inklusive. Zusatzprofile 30, 40 und 100 mm für höheren Bodenaufbau gegen Aufpreis erhältlich.
- 10** Zusätzliche TPE-Dichtung vor Lackierung einnuten (Nut 5 x 13 mm), um die umlaufende Dichtungsebene wieder herzustellen (ggf. Dichtung einkleben). Dichtungslippe mit Rahmeninnenkante bündig montieren.
- 11** Zwei untere Magnet-Dichtungsprofile (9 x 15 mm). Nase zeigt immer nach außen. Standard 2-füßig mit 43 dB, alternativ 3-füßig mit 46 dB Schallschutz.

Lieferumfang und Berechnung in Fixlängen (kein Verschnitt). Maßangaben = Blendrahmenaußenmaß inklusive festverglaste Seitenteile (bis max. 6.000 mm Länge).

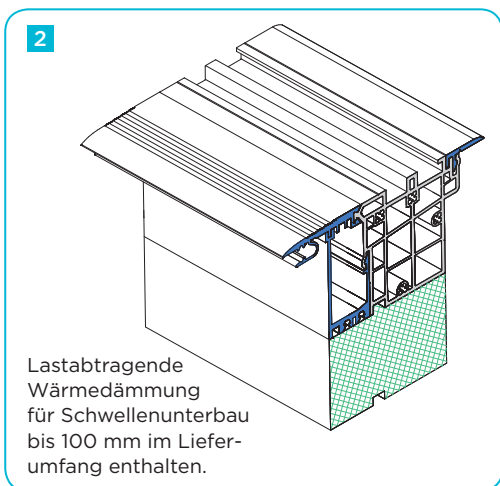
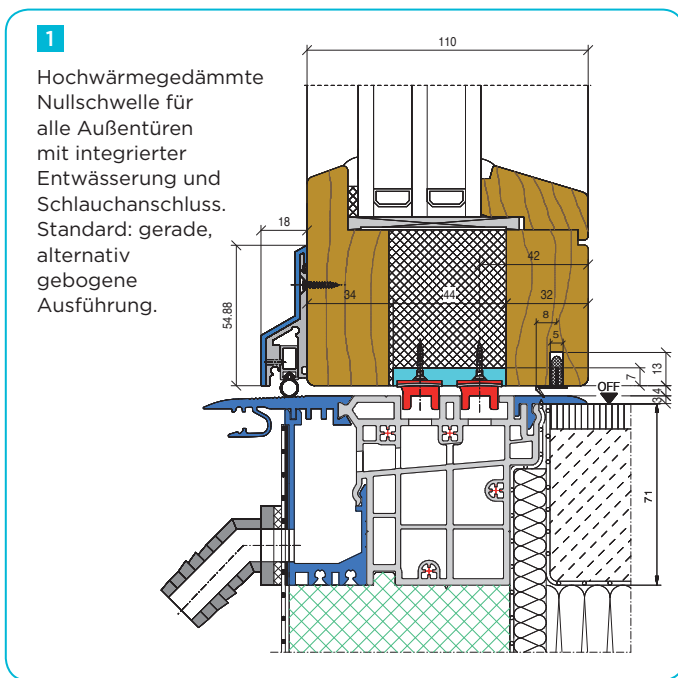
Gegen Aufpreis erhältlich: Terrassenabdichtung an der Magnet-Doppeldichtung, unter Berücksichtigung der Fachregeln werkseitig vormontiert mit vorgesehener Andichtung (150 mm) am Mauerwerk, bestehend aus: Verbundblechprofilen und angeschweißter Dichtungsbahnenfahne, Standard WOLFEN, d = 1,5 mm, Bahnbreite ca. 550 mm, sowie zwei lose mitgelieferte Außenecken.

Andere Kunststoff-Dichtbahnen, z. B. auf Basis PVC-pnb, EVA-PVC, FPO/TPO, Chloriertes Polyäthylen, EPDM sind bauseits möglich.



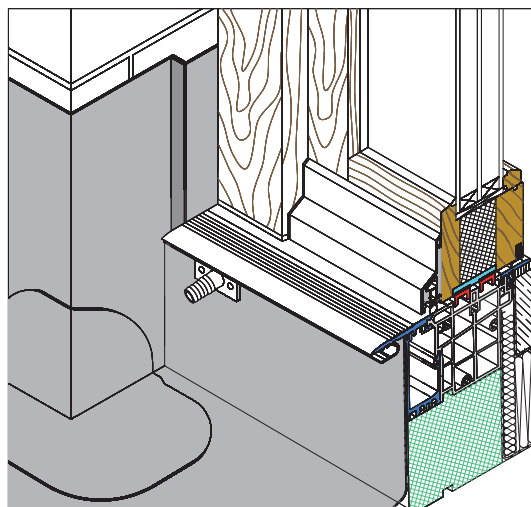
Durchdachte Details als Gesamtkonzept

- 1** Hochwärmegedämmte Nullschwelle für alle Außentüren mit integrierter Entwässerung und Schlauchanschluss; Bodeneinstand 71 mm (alternativ: 50 mm)
- 2** Lastabtragende Wärmedämmung für Schwellenunterbau (Material: PET). Erhältlich in 30, 40 und 100 mm Höhe.
- 3** Anschluss der Abdichtung an Laibung und Nullschwelle nach DIN 18531/18533 und Flachdachrichtlinie auf Wunsch werkseitig vormontiert.
- 4** Aluminium-Rinnenrahmen 120 mm breit mit Gitterrost verzinkt oder Edelstahl-Lochblech 93 mm. Alternativ: Aluminium-Rinnenrahmen 170 mm breit mit Gitterrost verzinkt oder Edelstahl 145 mm. Bei Nullschwelle MFAT PH ist systembedingt keine Rinne notwendig.
- 5** Aluminium-Überbrückungsprofil zur Abdeckung des Wärmedämmverbundsystems
- 6** Niveaugleicher Fußabstreifer Gummi schwarz 600 x 400 mm mit einklipsbarer Alu-Schmutzfangwanne.



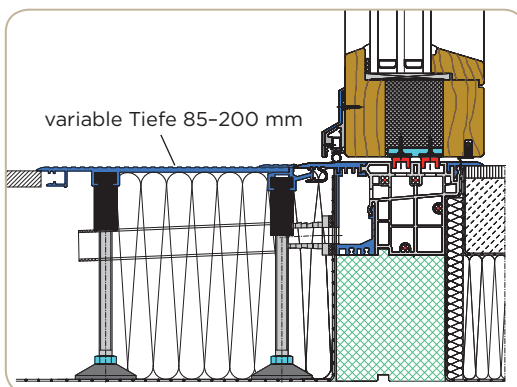
Optional

- 3** Anschluss der Abdichtung an Laibung und Nullschwelle nach DIN 18531/18533 und Flachdachrichtlinie.



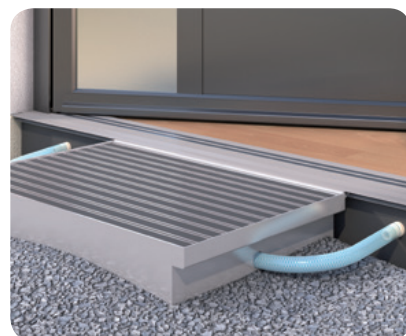
Optional

- 4** Alu-Rinnenrahmen 120 oder 170 mm breit **mit Gitterrost** und direkter Einklipsmöglichkeit an der ALUMAT-Nullschwelle oder am Alu-Überbrückungsprofil (ist systembedingt nicht notwendig).



- 5** Aluminium-Überbrückungsprofil zur Abdeckung des Wärmedämmverbundsystems

- 6** Speziell für Haustüren: In Nullschwelle einklipsbarer Fußabstreifer mit integrierter Entwässerung in Alu-Schmutzfangwanne (Standard 600 x 400 x 83 mm).



WAS BEDEUTET EIGENTLICH BARRIEREFREI NACH DIN 18040?

Das Deutsche Institut für Normung e.V. sagt:
 „Nur eine niveaugleiche, schwellenlose Ausbildung bei Außentüren, das heißt mit einer **Schwel­len­höhe von 0 cm**, ist barrierefrei. Die im zweiten Satz formulierte Höhe von 2 cm stellt lediglich einen Ausnahmefall im begründeten Einzelfall dar.“

Stolperschwelle



WO DIE SCHWELLENHÖHE SINKT, STEIGT DIE LEBENSFREUDE.

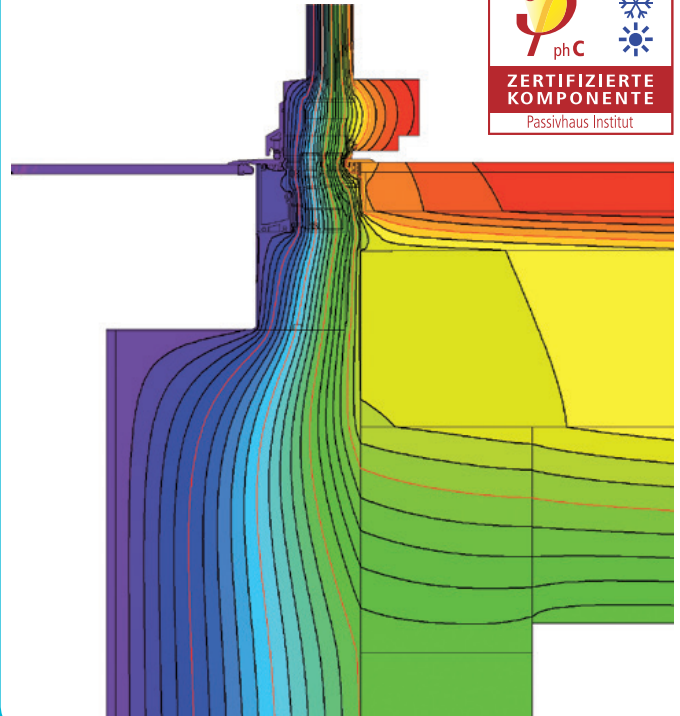


Nullschwelle

Folgende Kriterien für die kühl-gemäßigte Klimazone wurden geprüft:

Behaglichkeit $U_{W, eingebaut} \leq 0,85 \text{ W}/(\text{m}^2 \text{ K})$
 mit $U_g = 0,70 \text{ W}/(\text{m}^2 \text{ K})$

Hygiene $f_{Rsi=0,25} \geq 0,70$



Unseren Ausschreibungstext, die Einbaurichtlinie sowie Prüfzeugnisse finden Sie auf unserer Website:



www.alumat.de

Fotos: MultivisualART.com

DD_12.2018

